

Standardausrüstung

Modell	K008-5	U10-5
Motor/Kraftstoffsystem		
Kubota original Motor	●	●
Doppeltes Luftfilterelement	●	●
Batterie - Hauptschalter	●	●
Unterwagen		
180 mm breite Gummiketten	●	●
Hydraulisch verstellbarer Unterwagen	●	●
2-Fahrgeschwindigkeiten		●
Außenführende untere Lauffrollen pro Fahrwerksseite	2 Stück	3 Stück
Hydrauliksystem		
Notabsenkung über Druckspeicher		●
Hydraulische Messanschlüsse	●	●
1. Zusatzsteuerkreis (AUX1) über Fußpedalsteuerung	●	●
Sicherheitssysteme/Ausrüstung		
Motorsicherheitsstarteinrichtung	●	●
Original Kubota Diebstahl – Sicherungs - System	●	●
Hydraulisches Verriegelungssystem		●
Bedienhebel-Sperre	●	

Modell	K008-5	U10-5
Arbeitsausrüstung		
1 x LED-Arbeitsscheinwerfer am Ausleger	●	●
Fahrerschutzdach		
ROPS (Roll-Over Protective Structure, ISO3471)	●	●
Einziehbarer, orangefarbener Sicherheitsgurt mit Warnfunktion	●	●
Hydraulische Vorsteuerhebel mit Handauflagestützen		●

Optionale Ausrüstung

Modell	K008-5	U10-5
Arbeitssicherheit		
Fahralarm	●	●
Sonstiges		
AUX1 2-Wege-Schaltung	●	●
Bio Öl	●	●
Sonderlackierung	●	●
Rundumleuchte	●	●

Hublasttabelle

K008-5 daN (ton)

Hubhöhe	Reichweite (1 m)			Reichweite (2 m)			Reichweite (2,5 m)		
	Über Schild		Über die	Über Schild		Über die	Über Schild		Über die
	Schild abgesenkt	Schild angehoben	Seite 360°	Schild abgesenkt	Schild angehoben	Seite 360°	Schild abgesenkt	Schild angehoben	Seite 360°
2,0 m	-	-	-	190 (0,20)	150 (0,15)	120 (0,13)	-	-	-
1,0 m	-	-	-	200 (0,21)	150 (0,15)	120 (0,12)	170 (0,17)	100 (0,10)	80 (0,09)
0 m	600 (0,61)	380 (0,39)	290 (0,29)	220 (0,23)	130 (0,14)	110 (0,11)	150 (0,16)	100 (0,10)	80 (0,08)
-1,0 m	360 (0,37)	360 (0,37)	290 (0,30)	130 (0,13)	130 (0,13)	100 (0,11)	-	-	-

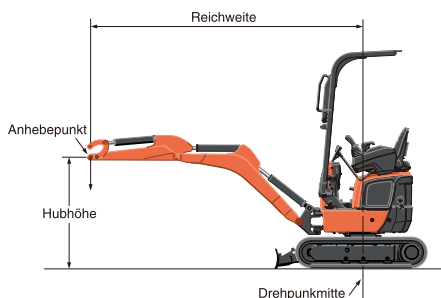
U10-5 daN (ton)

Hubhöhe	Reichweite (1,5 m)			Reichweite (2 m)			Reichweite (max.)		
	Über Schild		Über die	Über Schild		Über die	Über Schild		Über die
	Schild abgesenkt	Schild angehoben	Seite 360°	Schild abgesenkt	Schild angehoben	Seite 360°	Schild abgesenkt	Schild angehoben	Seite 360°
2,0 m	-	-	-	180 (0,18)	180 (0,18)	160 (0,16)	-	-	-
1,0 m	310 (0,31)	280 (0,28)	230 (0,24)	230 (0,24)	180 (0,18)	150 (0,15)	-	-	-
0,5 m	440 (0,45)	250 (0,26)	210 (0,21)	270 (0,27)	170 (0,17)	140 (0,14)	150 (0,15)	90 (0,10)	80 (0,08)
0 m	410 (0,42)	240 (0,24)	200 (0,20)	260 (0,27)	160 (0,16)	130 (0,14)	-	-	-
-1,0 m	260 (0,26)	240 (0,24)	200 (0,20)	170 (0,18)	160 (0,16)	130 (0,13)	-	-	-

Bitte beachten:

* Die Tragfähigkeit der Maschine wurde nach ISO 10567 ermittelt, d. h. 75% der statischen Kippbelastung bzw. 87% der hydraulischen Tragfähigkeit der Maschine werden nicht überschritten.

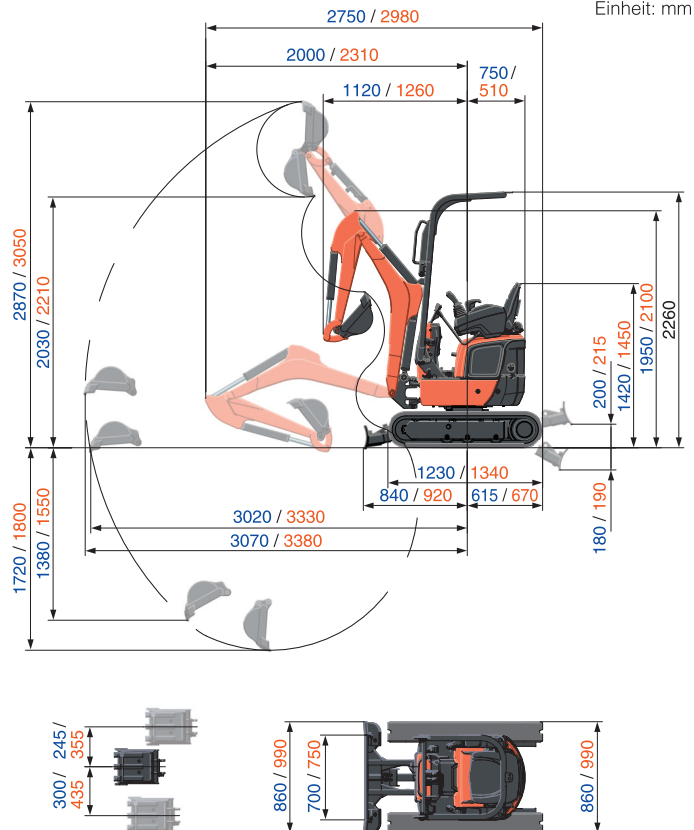
* Die Hublasten wurden inkl. der Standardschaufel, Haken und Seilschlingen bzw. anderen Hilfsmitteln ermittelt.



Abmessungen

K008-5 / U10-5

Einheit: mm



* Die technischen Daten über den Arbeitsbereich der Maschine wurden mit dem Kubota original - Tieföffel ermittelt, ohne Schnellwechseleinrichtung.

* Technische Daten können jederzeit und ohne vorherige Benachrichtigung zum Zweck der Produktverbesserung verändert werden.